

**RIOPLAST S.L.**  
**POL .INDUSTRIAL PARCELA 10**  
**46687 ALBALAT DE LA RIBERA**  
**VALENCIA**

TL/FX 96 170 43 45  
MÓVIL: 655842216/655842218  
rioplast@ono.com

Nuestros perfiles, están fabricados con materias primas de alta calidad garantizadas y avaladas por cumplir la **NORMATIVA ISO 9002**. Nuestro proveedor de compuestos termoplásticos está registrada por **AENOR** con el nº **ER-0859/2/97**.

Todos los perfiles son sometidos a análisis y ensayos especializados según sea el sector a donde van dirigidos

- **PROPIEDADES MECÁNICAS**

- TRACCIÓN
- FLEXIÓN
- IMPACTO (charpy-izod)
- DUREZA
- OTROS

- **PROPIEDADES TERMICAS**

- FUSION
- FLEXION
- DILATACION
- OTROS

- **PROPIEDADES OPTICAS**

- INDICE BLANCURA
- INDICE AMARILLAMIENTO
- BRILLO
- OTROS

- **COMPORTAMIENTO FRENTE A AGENTES EXTERNOS**

- RESISTENCIA A AGENTES QUIMICOS
- ENSAYOS CLIMATICOS
- ENVEJECIMIENTO
- OTROS

- **COMPORTAMIENTO FRENTE AL FUEGO**

RIOPLAST VALENCIA S.L.  
B96761960

**3.- ARTICULOS: JUNQUILLOS-BLANCOS**  
**GUARDAVIVOS YESO-JUNTAS DILATACION**

*ARTICULO: 3*

*Materia prima: PVC*

Los perfiles referenciados en este apartado, los fabricamos con mezclas de granzas vírgenes de PVC, y que a continuación les detallamos:

**CARACTERÍSTICAS TÉCNICAS MATERIAS PRIMAS EMPLEADAS:**

**GRANZA TIPO GRE-PRA**

***CARACTERISTICAS FISICO-MECANICAS***

	<u>NORMA</u>	<u>UNIDAD</u>	<u>VALOR</u>
PESO ESPECIFICO	UNE 53020	KGR/M3	1550
PORCENTAJE DE CENIZAS	UNE 53090	%	14
PUNTO VICAT	UNE 53118	° C	82

**PROPIEDADES MECANICAS**

A) TRACCION	UNE 53023		
TENSION LIMITE ELASTICO		Mpa	37
TENSION DE ROTURA		Mpa	40
ALARGAMIENTO		%	140
B) IMPACTO	UNE 53141	KGRM	>1

## GRANZA TIPO 510

### CARACTERISTICAS FISICO-MECANICAS

	<u>NORMA</u>	<u>UNIDAD</u>	<u>VALOR</u>
PESO ESPECIFICO	UNE 53020	KG/M3	1510
PORCENTAJE DE CENIZAS	UNE 53040	%	10,5
PUNTO VICAT	UNE 53118	° C	82

### PROPIEDADES MECANICAS

A) TRACCION	UNE 53020		
TENSION LIMITE ELASTICO		Mpa	45.2
TENSION DE ROTURA		Mpa	46
ALARGAMIENTO		%	140
B) IMPACTO	UNE 53141	KGM	4

## GRANZA TIPO 10-EUR

PROPIEDAD TOLERANCIAS	UNIDAD	VALOR	
DENSIDAD	GR/cm3	1.680	+ - 0.3
COLOR	Y	89.35	+ - 1
CIELAB-D/65	a	-0.27	+ - 0.5
	B	+0.83	+ - 0.8

### TRACCION

ESFUERZO PTO DE FLUENCIA	Mpa	30	+ - 5
ESFUERZO EN LA ROTURA	Mpa	31	+ - 5
ALARGAMIENTO	%	110	+ - 20
CENIZAS	%	27	+ - 2
VICAT	°C	82	+ - 2
IMPACTO	KGM	1.9	1

FDO.: C. PEREZ CAPELLINO  
ING. TEC. QUIMICO COL. N° 4856

pvc junta-regle

JUNTA REGLA-DILATACION

DATOS TECNICOS

POLICLORURO DE VINILO RIGIDO (NO PLASTIFICADO)  
PVC - U

PROPIEDADES MECANICAS A 23°C UNIDADES TMD IN VALORES  
PESO ESPECIFICO gr/cm<sup>3</sup> D-792534791.45  
RESIST. A LA TRACC. (FLUENCIA / ROTURA) Kg/cm<sup>2</sup> D-63853455550 /  
--  
RES. A LA COMPRESION ( 1 Y 2 % DEF) Kg/cm<sup>2</sup> D-69553454170 / 300  
RESISTENCIA A LA FLEXION Kg/cm<sup>2</sup> D-79053452700  
RES. AL CHOQUE SIN ENTALLA Kg.cm/cm<sup>2</sup> D-25653453NO ROMPE  
ALARGAMIENTO A LA ROTURA % D-63853455> 20  
MODULO DE ELASTICIDAD (TRACCION) Kg/cm<sup>2</sup> D-6385345731000  
DUREZA Shore DD-22405350580 - 83  
COEF. DE ROCE ESTATICO S/ACEROD-1894 --  
COEF. DE ROCE DINAMICO S/ACEROD-1894 --  
RES. AL DESGASTE POR ROCE MALA

PROPIEDADES TERMICAS UNIDADES TMD IN VALORES  
CALOR ESPECIFICO kcal/Kg.°C C-3510.28  
TEMP. DE FLEXION B/CARGA (18.5Kg/cm<sup>2</sup>) °C D-6485346155  
TEMP. DE USO CONTINUO EN AIRE °C -15 a 60  
TEMP. DE FUSION °C 150  
COEF. DE DILATACION LINEAL DE 23 A 100 °C por

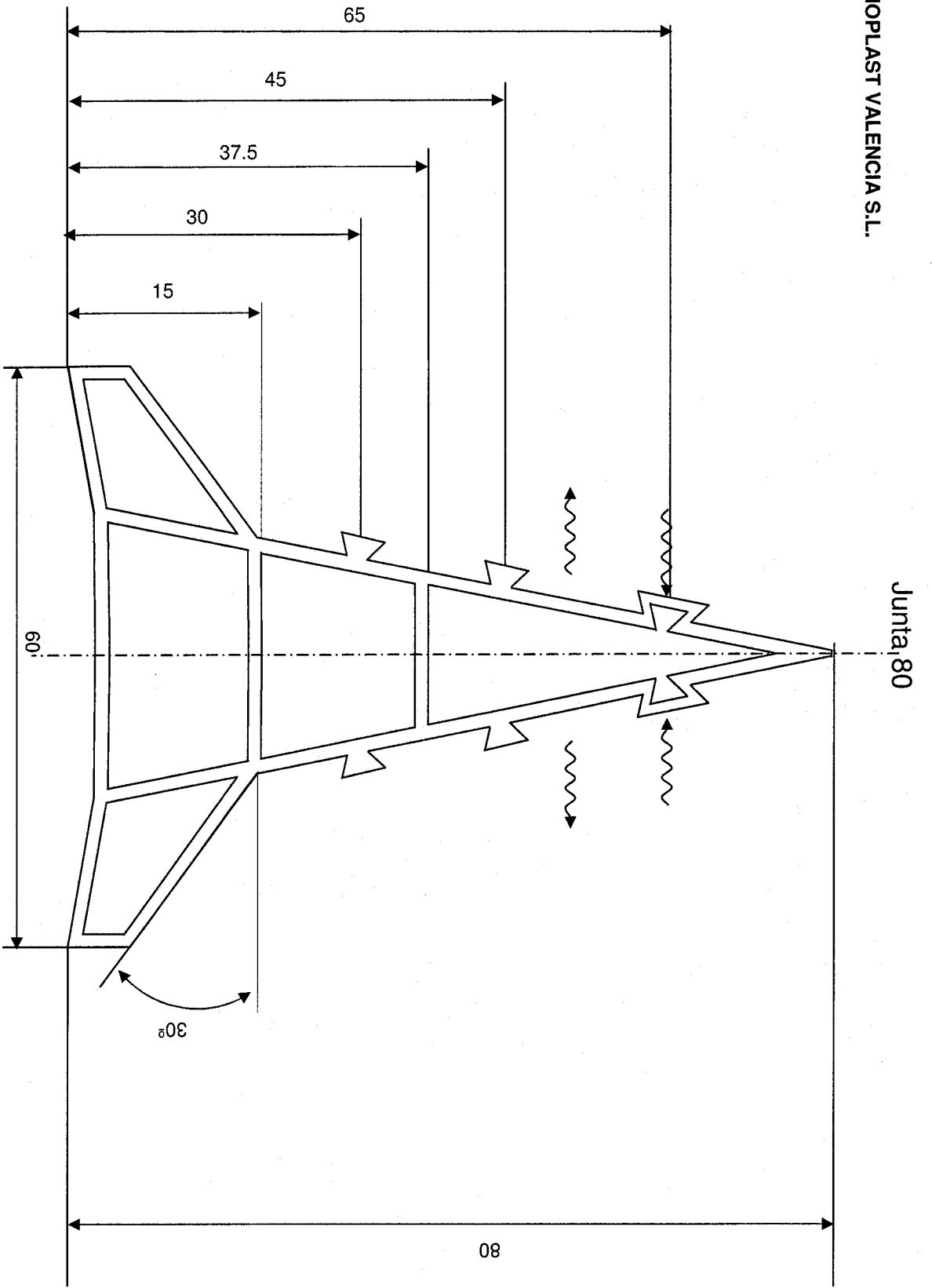
°C D-696527520.00011

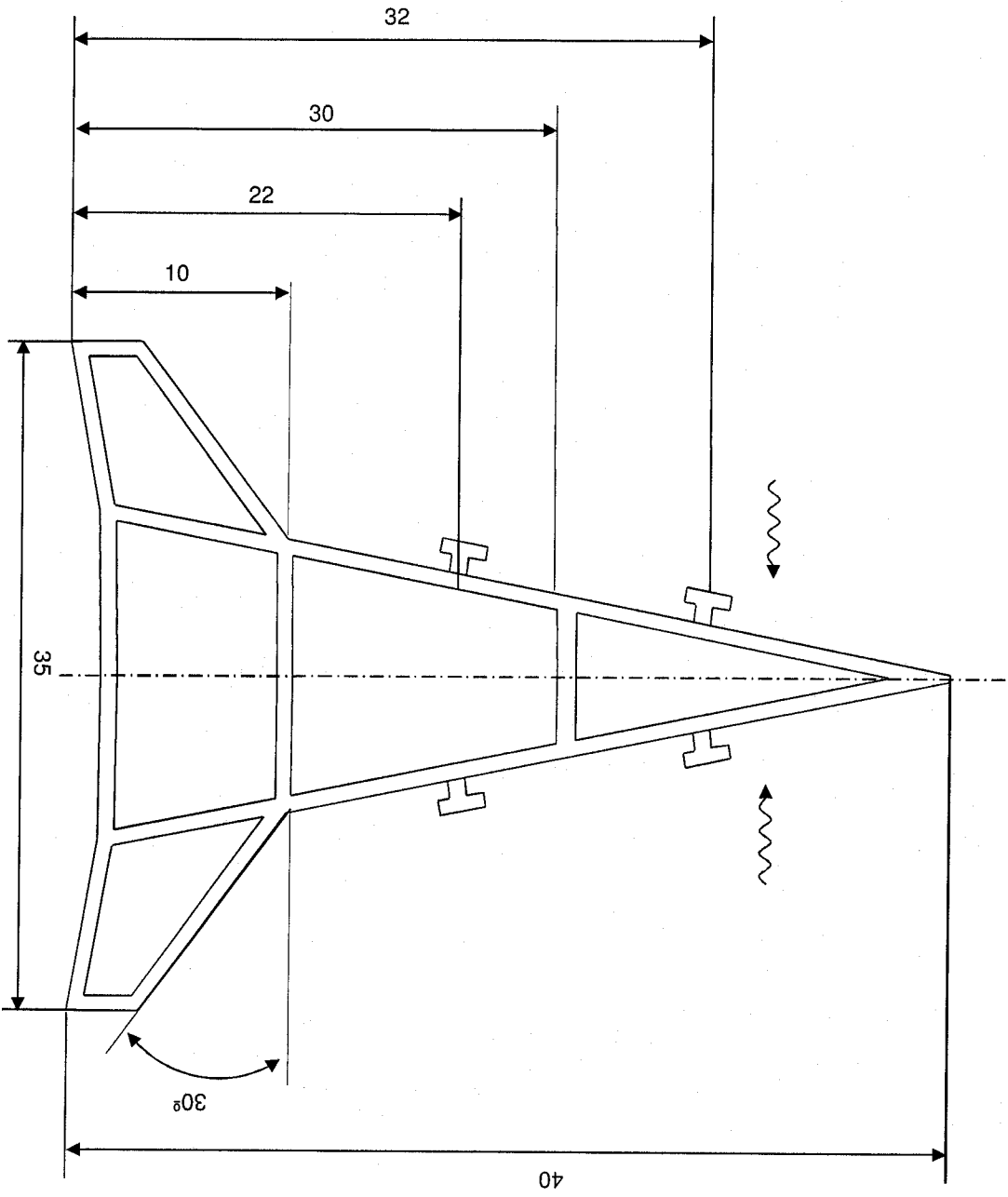
COEF. DE CONDUCCION TERMICA kcal/m.h.°C C-177526120.22

PROPIEDADES ELECTRICAS UNIDADES TMD IN VALORES  
CONSTANTE DIELECTRICA A 60 HZ D-150534833.2 - 3.6  
CONSTANTE DIELECTRICA A 1 KHZ D-150534833.0 - 3.3  
CONSTANTE DIELECTRICA A 1 MHZ D-150534832.8 - 3.1  
ABSORCION DE HUMEDAD AL AIRE % D-570534720.05 a 0.4  
RESISTENCIA SUPERFICIAL Ohm D-25753482> 10 a 1a 13  
RESISTENCIA VOLUMETRICA Ohm-cm D-25753482> 10 a 1a 15  
RIGIDEZ DIELECTRICA Kv/mm D-14912

PROPIEDADES QUIMICAS OBSERVACIONES  
RESISTENCIA A HIDROCARBUROS DEFICIENTE  
RESISTENCIA A ACIDOS DEBILES A TEMP. AMBIENTE MUY BUENA  
RESISTENCIA A ALCALIS DEBILES A TEMP. AMBIENTE MUY BUENA  
RESISTENCIA A PROD. QUIMICOS DEFINIDOS CONSULTAR  
EFECTO DE LOS RAYOS SOLARES ALGO LO AFECTAN  
APROBADO PARA CONTACTO CON ALIMENTOS SI  
COMPORTAMIENTO A LA COMBUSTION ARDE CON DIFICULTAD  
PROPAGACION DE LLAMA AUTO EXTINGUIBLE  
COMPORTAMIENTO AL QUEMARLO SE ABLANDA Y DESCOMPONE  
COLOR DE LA LLAMA AMBAR CON BORDE VERDE  
OLOR AL QUEMARLO CLORO

T





Medidas en mm